

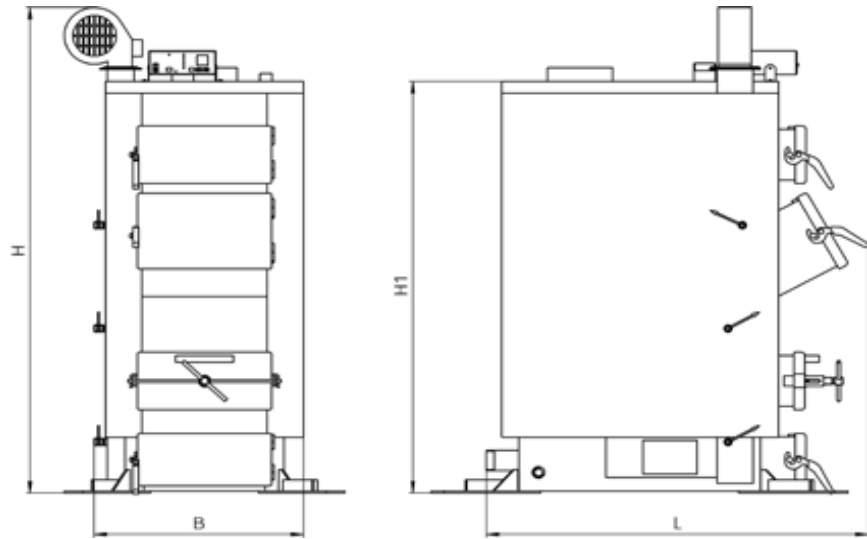
ТОВ «НОТЕУС»

**КОТЕЛ ОПАЛЮВАЛЬНИЙ ТВЕРДОПАЛИВНИЙ
НЕУС-ВІЧЛАЗ
(зі сталевим теплообмінником)**

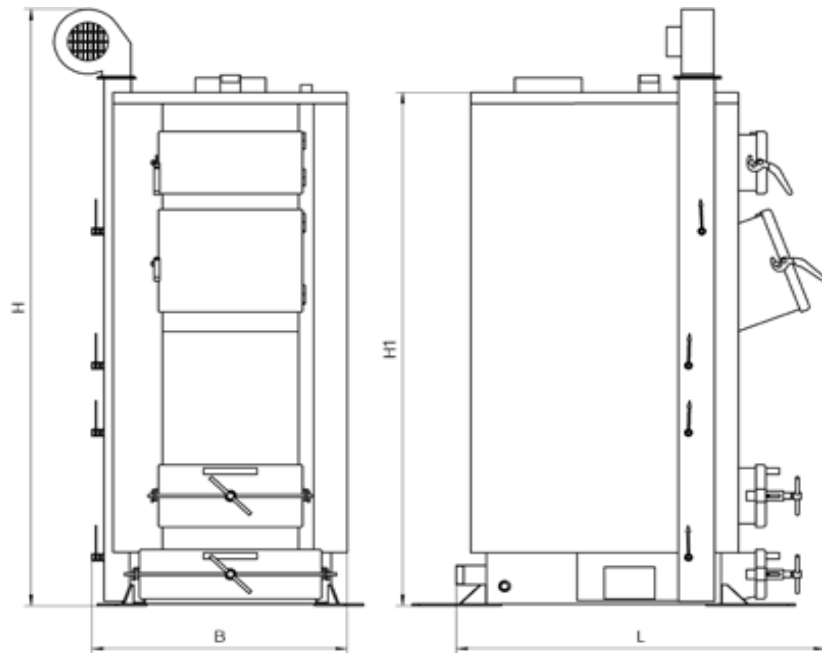
Технічні характеристики котлів

м. Чернігів

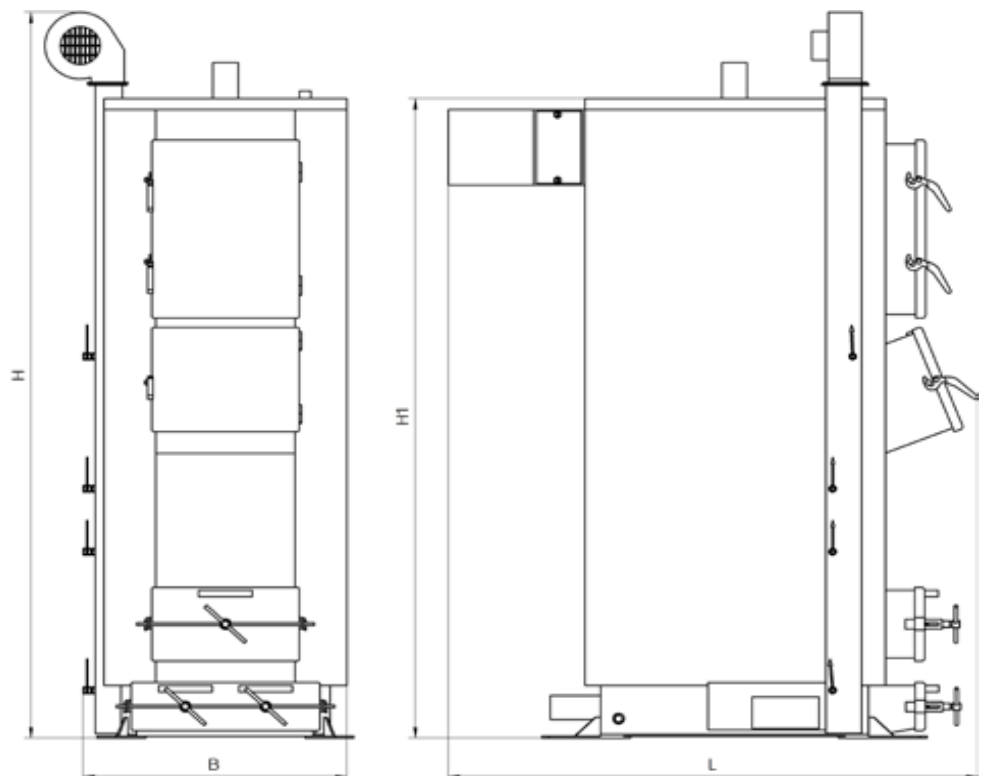
10-38 кВт



44-65 кВт

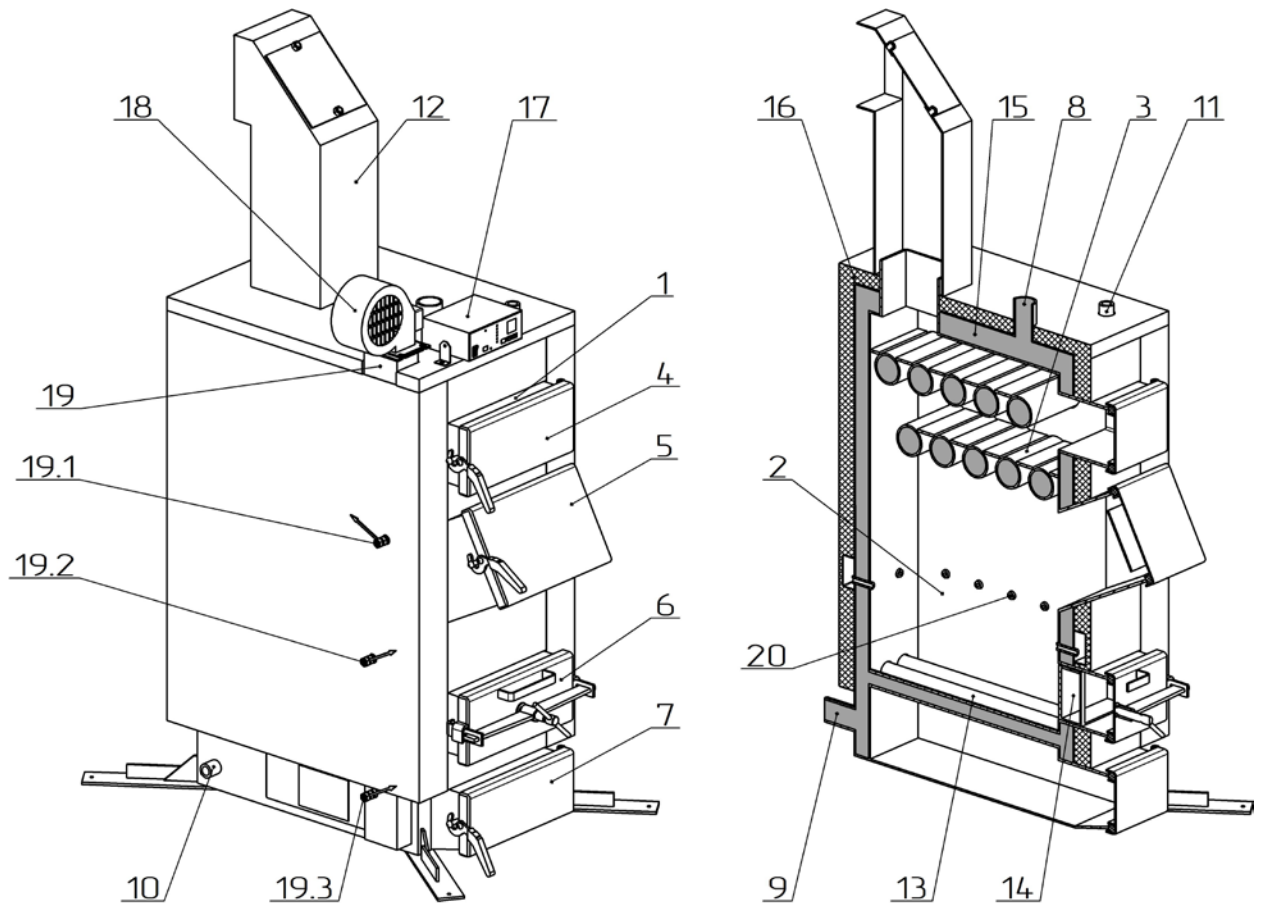


75-120 кВт



Основні технічні характеристики котлів Неус-Вічлаз

Параметр		Од. виміру	Норма для котла												
Номінальна теплопродуктивність (потужність) котла		кВт	10	13	17	25	31	38	44	50	65	75	90	100	120
Орієнтовна опалювальна площа		м ²	100	130	170	250	310	380	440	500	650	750	900	1000	1200
Площа поверхні теплообміну в котлі		м ²	1,5	1,9	2,1	2,4	2,9	3,3	3,9	4,6	5,5	7,0	7,5	7,9	9,8
Коефіцієнт корисної дії (паливо: кам'яне вугілля), не менше		%	86												
Розміри топки	глибина	мм	370	470	500	570	670	670	600	600	700	700	750	800	900
	ширина	мм	320	320	335	335	380	420	500	500	530	530	530	530	580
	висота	мм	480	530	540	540	540	640	700	800	950	950	950	950	1000
	об'єм	дм ³	57	80	90	103	137	180	210	240	352	352	378	403	522
Водяна ємність котла		л	70	90	100	110	122	135	150	170	200	250	265	290	340
Маса котла без води		кг	210	260	280	340	410	440	560	590	670	880	920	970	1130
Необхідна тяга топочних газів		Па	23-30												
Температура топочних газів на виході з котла		°С	100-180												
Рекомендована мінімальна температура води		°С	58												
Максимальна температура води		°С	85												
Номінальний (максимальний робочий) тиск води		МПа	0,15						0,20						
Випробувальний тиск води, не більше		МПа	0,30												
Споживання електроенергії (контролер + вентилятор) (230 В, 50 Гц), не більше		Вт	90	90	90	90	110	110	110	160	160	250	410	410	410
Габаритні розміри котла	В	мм	560	560	580	580	630	660	790	790	820	810	810	810	870
	Н		1360	1410	1440	1440	1460	1570	1870	1970	1970	2390	2430	2430	2520
	Н1		1140	1190	1220	1220	1210	1310	1600	1700	1700	2115	2115	2115	2215
	L		860	960	990	1060	1160	1160	1110	1110	1280	1420	1500	1550	1650
Розміри завантажувальних дверцял	висота	мм	210	210	210	210	210	210	300	300	300	300	300	300	300
	ширина	мм	320	320	335	335	380	420	395	395	395	400	400	400	400
Приєднувальні (зовнішні) розміри борова		мм	150 ×150	210 ×205	210 ×205	210 ×205	235 ×245	235 ×245	230 ×230	230 ×230	230 ×230	≥245	≥298	≥298	≥298
Діаметр патрубків прямої і зворотної мережної води (Ду)		мм	50	50	50	50	50	50	50	50	Фл.65	Фл.65	Фл.80	Фл.80	Фл.80
Рекомендовані параметри димоходу	площа перерізу	см ²	225	430	430	430	575	575	529	529	529	529	698	698	698
	внутрішній діаметр	мм	170	240	240	240	270	270	250	250	250	250	300	300	300
	висота (мінімально допустима)	м	4,0	4,5	4,5	5,0	5,0	5,5	5,5	6,0	7,0	8,0	7,0	8,0	9,0
Діаметр штуцера під запобіжний клапан (Ду)		мм	20	20	20	20	20	20	15	20	20	20	25	25	25
Необхідна величина тиску спрацьовування запобіжного клапана		МПа	0,20						0,25						



Зовнішній вигляд та основні елементи котла 1 – Корпус

- | | | | |
|--------|--------------------------------------|----|---|
| котла; | Колосникові ґрати; | 13 | |
| 2 – | Камера згоряння (топка); | | 14 – Відбивач; |
| 3 – | Конвекційна частина (теплообмінник); | | 15 – Водяна оболонка; |
| 4 – | Дверцята конвекційної частини котла; | | 16 – Теплоізоляція корпусу; |
| 5 – | Дверцята завантажувальні; | | 17 – Регулятор температури (контролер); |
| 6 – | Дверцята ревізійні; | | 18 – Вентилятор; |
| 7 – | Дверцята зольника; | | 19 – Канал подачі повітря на горіння; |
| 8 – | Патрубок прямої мережної води; | | 19.1 – Ручка верхньої повітряної заслінки; |
| 9 – | Патрубок зворотної мережної води; | | 19.2 – Ручка середньої повітряної заслінки **); |
| 10 – | Штуцер зливу води з котла; | | 19.3 – Ручка нижньої повітряної заслінки; |
| 11 – | Штуцер під запобіжний клапан; | | 20 – Повітряні форсунки. |
| 12 – | Боров *); | | |

Примітки:

*) Не входить до стандартної комплектації котла потужністю 10 кВт;

**) Кількість ручок (одна або дві) залежить від потужності котла.